

Scobalit® Haustürvordächer

Neue Modelle, Upgrades,
und vieles mehr!

Hergestellt
in
Deutschland



Upgrade



Neu



Neu



SCOBALIT
EST. 1953

Starke Argumente für ein Vordach von Scobalit

Made in Germany

Unsere Vordächer werden fast ausschließlich in unserer Produktionsstätte Anhausen in Rheinland-Pfalz mit höchstem Qualitätsanspruch entwickelt und gefertigt.



TÜV zertifizierte Herstellung nach DIN EN 1090-1

Top Materialien

Wir verwenden nur hochwertiges Aluminium und Edelstahl mit formschönen und witterungsbeständigen Abdeckungen aus Sicherheitsglas oder Kunststoff. Selbverständlich alles rostfrei.

Die Farben

Wir verwenden nur umweltfreundliche Farben für die Pulverbeschichtungen. Die zur Verfügung stehenden Farben sind bei jedem Modell aufgeführt. Vordächer in RAL-Tönen sind gegen Aufpreis erhältlich und haben eine längere Lieferzeit.

Große Vielfalt mit Garantie

Unser vielfältiges Modellangebot lässt kaum Wünsche offen. Alle abgebildeten Vordachmodelle haben eine Produktgarantie von 5 Jahren.

Einfache Montage

Die Lieferung mit komplettem Montagezubehör für massive Fassaden und detaillierter Anleitung macht die Montage einfach!

Anspruchsvolles Design

Verschiedene Formen für jeden Stil und Ihren ganz persönlichen Geschmack. Durchdachte Lösungen für jeden Haustyp. Unsere Vordächer sind die optimale Kombination von Funktion und Design.

Praxisorientierte Maße

Unsere Vordächer sind in allen gängigen Standardgrößen lieferbar, und somit für fast jeden Haustyp bestens geeignet. Bei einigen Modellen bieten wir darüber hinaus auch individuelle Sondermaße und Sonderfarben an.

Optimales Zubehör

Lieferbar sind verschiedene Seitenblendenmodelle, die zu jedem Haustyp passen. Top Zubehör für die individuelle Gestaltung.

Rechteckvordächer



Holzminen
Seite 5



Hamburg / Hamburg Extra
Seite 9



Upgrade!

Hamburg Extra
Seite 11



Hamburg Extra XL
Seite 13



Hamburg Extra mit Pfosten
Seite 15



Hamburg (Standard)
Seite 17



Briefkästen + Depot für Hamburg
Seite 18



Neu!

Hamburg 3D line
Seite 21

Edelstahl-/Echtglasvordächer



Edelstahlvordach Lübeck
Seite 23



Echtglasvordach Flensburg
Seite 25

Pultvordächer

Neu!



Pultvordach Bielefeld
Seite 27



Pultvordach Braunschweig
Seite 29



Pultvordach Wolfsburg
Seite 31



Pultvordach Hannover
Seite 32



Pultvordach Neumünster
Seite 33



Pultvordach Oldenburg
Seite 34



Pultvordach Heide
Seite 35

Rundbogenvordach



Rundbogenvordach Bremen
Seite 37

Seitenblenden/Zubehör



Seitenblenden/Zubehör
Seite 38/39



Unsere aktuellen
unverbindlichen Preis-
empfehlungen finden Sie
auf unserer Website:
www.scobalit.de



oder bei ihrem
Fachhändler vor Ort.



Für ein stilvolles Entree:

Haustürvordach Holzminden

Der erste Eindruck zählt – ganz besonders wenn es um das eigene Zuhause geht. Als Visitenkarte des Eigenheims kommt dem Eingangsbereich besondere Bedeutung zu. Beweisen Sie Stilsicherheit, Geschmack und ein Auge für das Besondere:

Das Haustürvordach Holzminden verleiht jedem Hauseingang einen unverwechselbaren Charakter. Wertig, klassisch gestaltet im Bauhaus-Stil und dabei höchst individuell. Die einmalige Verschmelzung von Aluminium, Holz und Glas (Acrylglas im Dach, Echtglas im Seitenteil) sorgt für ein jederzeit stilvolles Entree. Gleichzeitig haben Sie die freie Wahl: Entscheiden Sie sich zwischen den drei Dachbreiten von 160/ 200 oder 250 cm, die schützende Dachfläche beträgt entsprechend 1,44/1,80 oder 2,25 Quadratmeter.

Edle Verarbeitung: Top-Qualität, die Sie sehen können

Topleistung bis in jedes Detail: Ein charakterstarkes Vordach wie das Holzminden erfordert natürlich eine edle Verarbeitung – für höchste Qualität auf Dauer. Deshalb setzen wir bei jedem

Detail auf Perfektion: Angefangen mit der Materialauswahl und den verwendeten hochwertigen Komponenten über die Produktion, die nach DIN EN 1090-1 zertifiziert ist, bis zur laufenden Qualitätskontrolle.

Das Ergebnis ist ein Vordach, das den Hauseingang und Ihr Eigenheim dauerhaft verschönert. Mit fünf Jahren Herstellergarantie gehen Sie buchstäblich auf Nummer sicher!

Rechteckvordach Holzminden

Die logische Weiterführung des Erfolgsmodells Hamburg - edel verarbeitet mit integriertem Echtholz und Glasabdeckung (Acrylglas im Dach, Echtglas im Seitenteil).



Rechteckvordach Holzminden



- ▶ Edles, modernes Finish
- ▶ Erstklassige Verarbeitung
- ▶ Hochwertige Komponenten
- ▶ Aluminium mit hochwertiger Pulverbeschichtung
- ▶ Holzfüllung mit Schwarzwälder Tanne (Riftschnitt-Holz aus Höhenlage)
- ▶ Integriertes Rohr-Entwässerungssystem
- ▶ Anthrazit RAL 7016 FS (Feinstruktur)
- ▶ Sonderfarben in RAL Tönen FS auf Anfrage
- ▶ Seitenteil beidseitig montierbar
- ▶ Sicherheitsglas (ESG) im Seitenteil
- ▶ Acrylglas im Dach





Aluminium: Robust für ein dauerhaft schönes Erscheinungsbild

Der Werkstoff Aluminium ist wie gemacht für die fordernden Bedingungen unter freiem Himmel. Das Material ist garantiert rostfrei, hält dauerhaft Wind, Wetter und Sonneneinstrahlung stand und punktet mit einem perfekten Look für viele Jahre der Nutzung. Eine hohe Stabilität verbindet sich bei Aluminium mit dem leichten Gewicht – für ein einfaches Handling, eine mühelose Befestigung an der Fassade und ein unkompliziertes, schnelles Montieren. Praktisch: Das Befestigungsset für festes Mauerwerk ist bereits im Lieferumfang enthalten!

Pulverbeschichtet: So bleibt Ihr neuer Blickfang dauerhaft schön

Mit seinem edlen, zeitlos eleganten dunkelgrauen Farbton setzt der Aluminiumrahmen einen höchst reizvollen Kontrast zur warmen Farbe des Holzes. Der verwendete Feinstrukturlack (FS) steht für höchste Materialgüte und punktet mit einer besonders attraktiven Haptik und Optik. Und das selbstverständlich auf Dauer: Dank der hochwertigen Pulverbeschichtung ist die Aluminiumkonstruktion kratzfest, langlebig und unempfindlich gegen alle Witterungseinflüsse, ob UV-Strahlung, große Temperaturunterschiede oder Nässe. Was optisch gefällt, soll schließlich dauerhaft schön bleiben. Das ist beim Vordach Holzminden gewährleistet. An dem widerstandsfähigen Material werden Sie sich dauerhaft erfreuen.

Echtholz: Der besondere, natürliche Look - Nachhaltig schöne Dächer mit Schwarzwälder Tanne

Zurück zur Natur, so lautet der angesagte Trend beim Bauen und Einrichten. Mit dem Vordach Holzminden können Sie Ihre Vorliebe für eine naturnahe Optik so elegant wie kaum zuvor zum Ausdruck bringen. Die Holzelemente bringen eine warme Atmosphäre in jeden Hausgang. Nach langem Suchen und Prüfen vieler Optionen haben sich unsere Designer und Techniker schließlich für Schwarzwälder Weißtanne (Riftschnitt-Holz aus Höhenlage) entschieden. Sie weist eine angenehme Holzfarbe, die bereits in naturbelassenem Zustand ihren Hauseingang krönt.

Regionales Holz in nachhaltiger Qualität

Mit Schwarzwälder Tanne kommt für das Rechteckvordach Holzminden bewusst ein regionales Produkt aus nachhaltiger, verantwortungsvoller Forstwirtschaft zum Einsatz. Das garantiert die Nachvollziehbarkeit des Holzursprungs sowie kurze, klimaschonende Transportwege bis in unsere Fertigung!

Holz aus Höhenlagen: Robust und widerstandsfähig

Dank der Herkunft aus ausgewählten Höhenlagen und des langsamen, nachhaltigen Wachstums ist die verwendete Schwarzwälder Tanne besonders widerstandsfähig, robust und langlebig.

Elastisch, belastbar – und einfach wunderschön!

Optisch begeistert das Holz mit seinem Riftschnitt: Die geradlinige Holzstruktur schafft eine zeitlos elegante Optik mit einer attraktiven Maserung. Die stehenden Jahresringe erhöhen die Steifigkeit des Naturmaterials zusätzlich. Hinzu kommen Eigenschaften, die Weißtanne als regionalen und ökologischen Werkstoff auszeichnen: Das Holz ist elastisch und sehr belastbar. Wie geschaffen also für solide und langlebige Konstruktionen! Und selbstverständlich können Sie die Holzelemente noch individuell verschönern, ganz egal, ob sie es ölen, streichen oder in ihrer Wunschfarbe lackieren möchten. In jedem Fall ist das Holz hoch witterungsbeständig, langlebig und pflegeleicht. Eben ein Stück pure Natur für Ihr Zuhause.

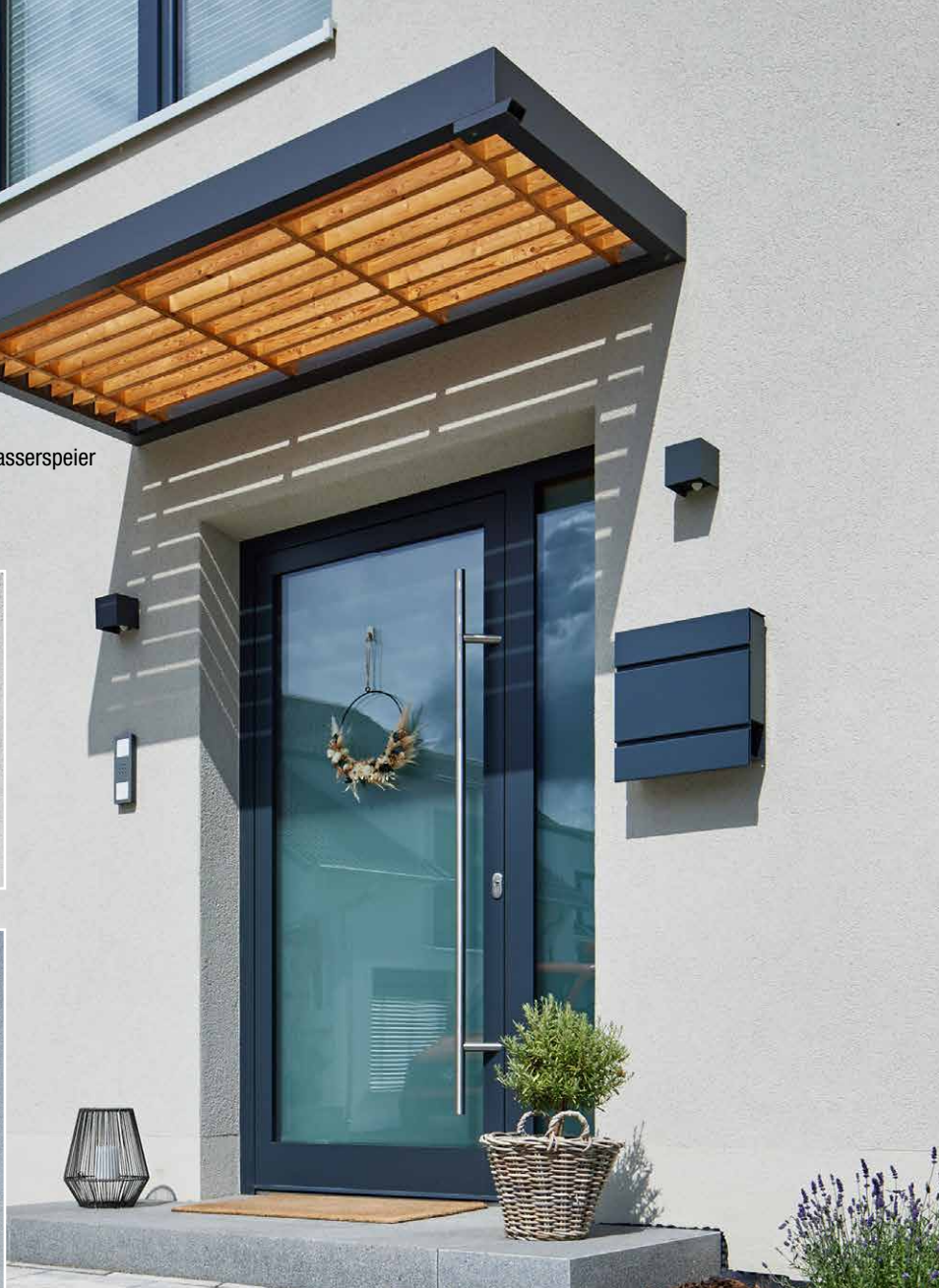
Sicherheitsglas: Brillante Durchsicht, höchste Robustheit

Glas rundet den besonderen Look des Vordachs Holzminden ab – die perfekte Ergänzung zu Aluminium und Holz. Natürlich zählt auch hier höchste Robustheit und Verlässlichkeit: Das im Seitenteil verwendete Einscheiben-Sicherheitsglas ist höchst kratz-, schlag- und bruchfest. Somit können Sie sich dauerhaft an einem besonderen Vordach und der brillanten Durchsicht durch das hochwertige Glas erfreuen. Ergänzend dazu ist das Kopfteil aus hochwertigem, transparentem und langlebigem Acrylglas gefertigt.

Regenablauf: Unsichtbar und einfach gut

Eine zuverlässige Abführung von Regenwasser muss sein, auch am Haustürvordach. Was nicht nötig ist, sind unschöne Rohre, welche die hochwertige Gesamtoptik beeinträchtigen. Deshalb bietet das Vordach Holzminden auch in dieser Hinsicht die perfekte Lösung: Der Wasserablauf ist unsichtbar ins Seitenteil integriert – für eine sichere Funktion und einen makellosen Look. Als zusätzliche Option für die Entwässerung ist außerdem ein Wasserspeicher bereits im Lieferumfang enthalten. Er eignet sich, wenn das Vordach ohne Seitenteil geplant wird.

▶ Holzminden 160 mit Wasserspeier



Technische Daten

Ausführung/Materialien

Tragrahmen	Aluminium EN AW 6063 T66
Holz	75 x 20 mm (Schwarzwald Tanne)
Oberfläche Rahmen	Pulverbeschichtet RAL 7016 FS
Abdeckplatte Dach	Acrylscheibe 4 mm
Abdeckplatte Seitenteil	Sicherheitsglas (ESG) 4 mm
Tragfähigkeit	Schneelastzone 2 (86,6 kg/m ²)
Entwässerung	Wasserspeier und/oder integrierter Wasserablauf im Seitenteil

Maße und Gewichte

Tiefe Dach/Seitenteil	90 cm
Dachbreiten	160 cm, 200 cm, 250 cm
Höhe Seitenteil	220 cm
Stärke Dach/Seitenteil	12,5 cm
Gewicht Dach 160	ca. 30,7 kg
Gewicht Dach 200	ca. 38,4 kg
Gewicht Dach 250	ca. 48,0 kg
Gewicht Seitenteil 220	ca. 41,6 kg

Artikelnummern **7600103 - 7600112**

Stylisches Finish für Ihr Zuhause

Ein Rechteckvordach aus den Serien Hamburg oder Hamburg Extra von Scobalit krönt Ihren Eingangsbereich mit einer klassisch-modernen Formgebung. Das Vordach besteht aus pulverbeschichtetem Aluminium in Anthrazit (RAL 7016 Feinstruktur) und einer Füllung mit EPS-Dämmplatten, die störende Geräusche von Niederschlägen verhindert. Das Vordach Hamburg Extra kann auch individuell in jedem RAL-Ton als Sonderfarbe bestellt werden.

Die neue designstarke integrierte LED-Beleuchtung sorgt bei geringem Energieverbrauch für eine dauerhaft gute Ausleuchtung Ihres Eingangsbereichs. Mit dem Rechteckdach in markanter Optik erhalten neue oder auch ältere Gebäude im Handumdrehen eine stylische Optik. Erhältlich ist das Vordach im Trenddesign in den Breiten 160, 200 und 250 cm. Die Hamburg Plus Modelle sind darüber hinaus in individuellen Sondermaßen von 161 bis 300 cm Breite erhältlich.

Einen zusätzlichen Kick erhalten die Design-Stars unter unseren Vordächern mit der attraktiven und vielfältig nutzbaren Seitenblende. Beim Hamburg Extra kann diese wahlweise mit eingebautem Briefkastensystem, mit oder ohne Klingel oder neu auch mit Video- und Audiofunktion, bestellt wer-

den. Darüber hinaus sind die Hamburg Extra Modelle auch mit schlanken Pfosten oder als Kombination aus Pfosten und Seitenteil erhältlich.

So wird der Eingang zum Multitalent, das alle Funktionalitäten in einer attraktiven Optik vereint.

Bei den Dächern der Hamburg Serie (Standard) wird anfallendes Regenwasser vorne durch ein Profil abgefangen und dann seitlich abgeführt. Die Hamburg Extra Modelle verfügen über ein integriertes Entwässerungssystem, bei dem das Wasser entweder durch ein Fallrohr im Seitenteil oder durch einen Wasserspeicher gezielt abgeführt wird.

Besondere Qualität „Made in Germany“

Wir Produzieren im rheinland-pfälzischen Ahausen Haustürvordächer, Terrassendächer, Carports und weitere Bauelemente rund ums Haus in komplett konfektionierten Bausätzen zur Selbstmontage.

Von der Produktentwicklung über den gezielten Einkauf, die komplette Fertigung bis hin zur Konfektionierung und Logistik – seinen hohen Anspruch setzt Scobalit von Anfang an konsequent um.

Die Herstellung unserer Bauelemente ist TÜV zertifiziert nach DIN EN 1090-1

LED Beleuchtung

Lichtfarbe:	4000 K Neutralweiß
Länge:	500 mm
Lichtstrom:	1640 lm/m
Effizienz:	114 lm/W
Leistung:	7,2 W
Betriebsspannung:	24 V
Betriebsstrom:	3A
Lebensdauer:	L70 > 60.000 h
Garantie:	15 Jahre



LED-Lichttechnik:
Umweltfreundlich & kostensenkend



- ▶ Leuchtstarke, rechteckige LED-Profile
- ▶ Bessere Ausleuchtung des Eingangsbereichs
- ▶ Moderner und stylischer Look
- ▶ LED elegant ins Rahmenprofil integriert
- ▶ LED neutralweiß 4000 K
- ▶ Energieeffizienzklasse E
- ▶ Der Dachkörper bleibt geschlossen
- ▶ Bis 2 m Dachbreite ein LED-Profil über 2 m zwei LEDs
- ▶ Auch mit Bewegungsmelder erhältlich [optional]

Stylischer, stabiler & langlebiger

- ▶ Neue geschlossene Rahmenkonstruktion mit optimierter Statik
- ▶ Pulverbeschichtung in RAL 7016 mit 15 Jahren Garantiel!
- ▶ Überstand ersetzt geschraubte Schwallleisten
- ▶ Ausschluss von Undichtigkeiten
- ▶ Gezielte Kondenswasserabführung
- ▶ Sichere und gut zu handelnde Verpackung
- ▶ Auf unsere neuen Hamburg und Hamburg Extra Vordächer gewähren wir 15 Jahre Garantie, statt bisher 5 Jahre. Aus Überzeugung!



Die neuen Rechteckvordächer Hamburg und Hamburg Extra Moderner | Heller | Nachhaltiger | Stabiler | Langlebiger



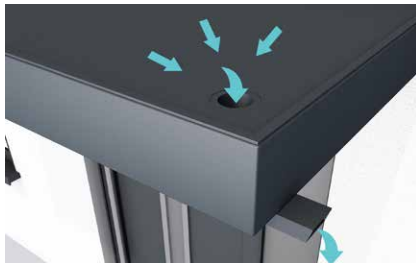
20 * C+M+B+23

► Abb.: Hamburg-Extra
im Sondermaß 220 cm
mit Seitenteil links
Briefkasten
Standard

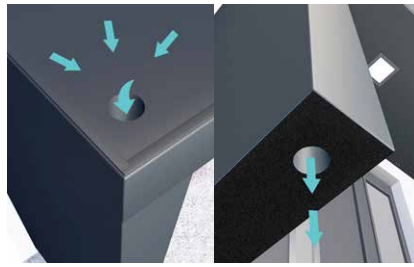
15 Jahre
Herstellergarantie
GEMÄSS GARANTIE-
BESTIMMUNGEN

Rechteckvordächer Hamburg Extra mit integriertem Entwässerungssystem

Die Abführung des Regenwassers variiert je nach Modell:



1. Dachdurchführung mit Wasserspeier



2. Dachdurchführung und Fallrohr im Seitenteil

Technische Daten

Ausführung/Materialien

Tragrahmen	Aluminium EN AW 6063 T66
Oberfläche	Pulverbeschichtet RAL 7016 Feinstruktur
Sonderfarben	andere RAL Farbtöne in FS auf Anfrage
Tragfähigkeit	bis 150 kg/m ² Schneelast
Entwässerung	Wasserspeier und/oder integrierter
Wasserablauf im Seitenteil	

Maße und Gewichte

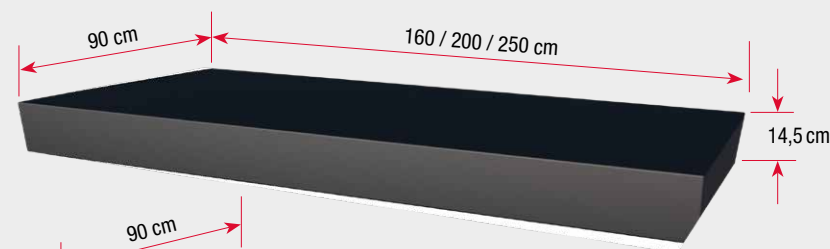
Tiefe Dach/Seitenteil	90 cm
Dachbreiten	160 cm, 200 cm, 250 cm
Höhe Seitenteil	220 cm
Stärke Dach / Seitenteil	14,5 cm
Sondermaße Dach / Seitenteil	161 bis 300 cm Breite / 221 bis 300 cm
Gewicht Dach 160 / 200 / 250	ca. 30 kg / ca. 38 kg / ca. 48 kg
Gewicht Seitenteil 220	ca. 40 kg

Artikelnummern

7500503 - 7501372 bis 250 cm Breite
7501483 - 7501591 über 250 cm Breite

Artikelnummern mit Bewegungsmelder

75005033 - 75013723 bis 250 cm Breite
75014833 - 75015913 über 250 cm Breite



Hamburg Extra 300 mit Seitenteil rechts
und integriertem Briefkasten in Edelstahl



Rechteckvordach Hamburg Extra

▶ Hamburg Extra 200 mit Seitenteil rechts und integriertem Briefkasten BK Fuka 165 Edelstahl

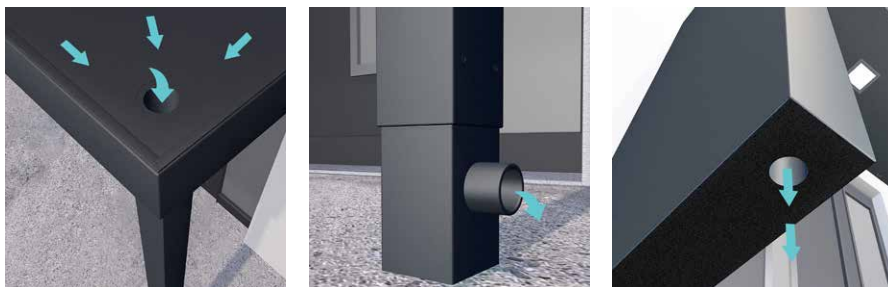
Hergestellt
in
Deutschland



▶ Hamburg Extra mit Wasserspeier

- ▶ Trendiger Bauhausstil mit geraden Linien und Formen
- ▶ Top Qualität Made in Germany
- ▶ Aluminium mit hochwertiger Pulverbeschichtung
- ▶ Integriertes Rohr-Entwässerungssystem
- ▶ Seitenteile wahlweise links oder rechts
- ▶ 160, 200 und 250 cm Breite
- ▶ Anthrazit RAL 7016 Feinstruktur
- ▶ Sondermaße und -farben in RAL Tönen auf Anfrage
- ▶ Dachelemente mit eingebauten EPS Dämmplatten
- ▶ Optimierte Montagezeit durch Vormontage im Werk
- ▶ Helle LED Beleuchtung (4000 K Neutralweiß)
- ▶ Mit Bewegungsmelder erhältlich (optional)
- ▶ bis 150 kg Schneelast

Rechteckvordächer Hamburg Extra XL mit Pfosten und integrierter Entwässerung



Dachdurchführung mit Wasserabführung im Pfosten (nur bei Ausführung mit 2 Pfosten) oder im Seitenteil

Technische Daten

Ausführung/Materialien

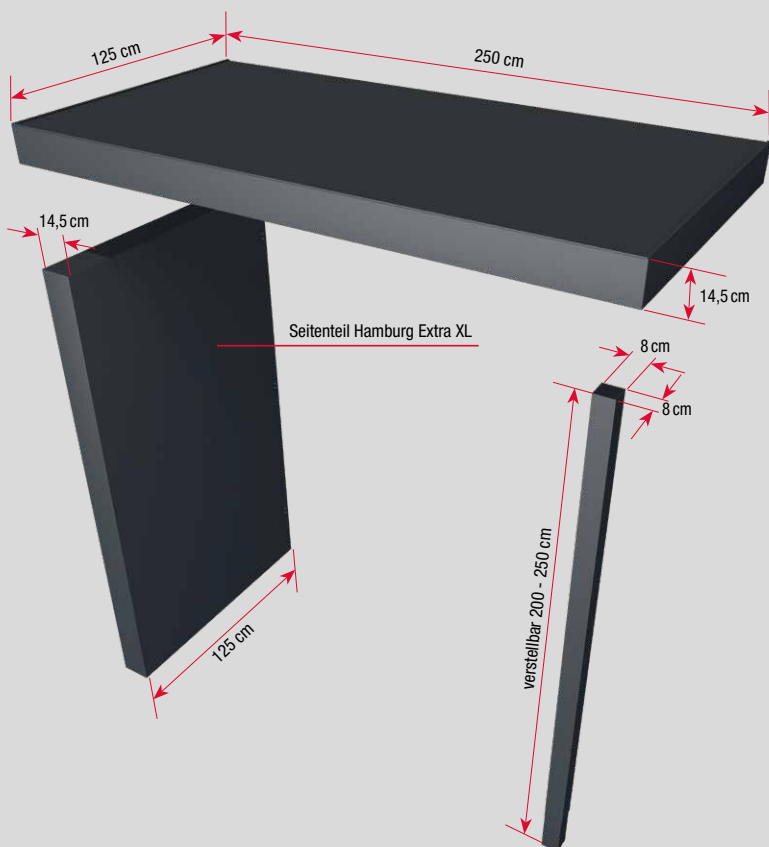
Tragrahmen	Aluminium EN AW 6063 T66
Oberfläche Rahmen / Farbe	Pulverbeschichtet RAL 7016 Feinstruktur
Sonderfarben	keine Sonderfarbe möglich
Tragfähigkeit	bis 150 kg/m ² Schneelast
Entwässerung	Ablauf im Pfosten oder Seitenteil (bei Version mit Seitenteil immer im Seitenteil)

Maße und Gewichte

Tiefe Dach/Seitenteil	125 cm
Dachbreite	250 cm
Höhe Seitenteil	220 cm
Stärke Dach/Seitenteil	14,5 cm
Länge Pfosten	200-250 cm verstellbar
Querschnitt Pfosten	8 x 8 cm
Sondermaße bei Hamburg XL	keine Sondermaße möglich
Gewicht Dach mit 2 Pfosten	ca. 78 kg
Gewicht Dach mit Seitenteil und Pfosten	ca. 127 kg

Artikelnummern 7500803 - 7500832 / 7501387 - 7501468

Artikelnummern mit Bewegungsmelder 75008033 - 75008323 / 75013873 - 75014683



► Hamburg Extra XL mit Pfosten und Seitenteil



► Hamburg Extra XL mit 2 Pfosten



Rechteckvordach Hamburg Extra XL

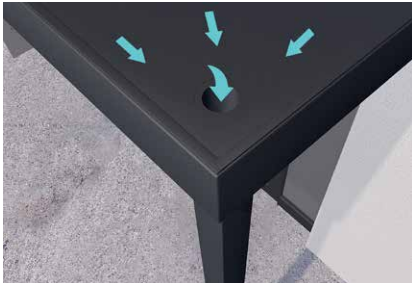


- ▶ XL: 250 x 125 cm (B x T) - kein Sondermaß möglich
- ▶ Trendiger Bauhausstil mit geraden Linien und Formen
- ▶ Top Qualität Made in Germany
- ▶ Aluminium mit hochwertiger Pulverbeschichtung
- ▶ 2 Pfosten oder 1 Pfosten und Seitenteil
- ▶ Wasserablauf in einem Pfosten oder Seitenteil (bei Version mit Seitenteil, immer im Seitenteil)
- ▶ Anthrazit RAL 7016 FS - keine Sonderfarbe möglich
- ▶ Dachelemente mit eingebauten EPS Dämmplatten
- ▶ Optimierte Montagezeit durch Vormontage im Werk
- ▶ Helle LED Beleuchtung (4000 K Neutralweiß)
- ▶ Mit Bewegungsmelder erhältlich (optional)
- ▶ bis 150 kg Schneelast

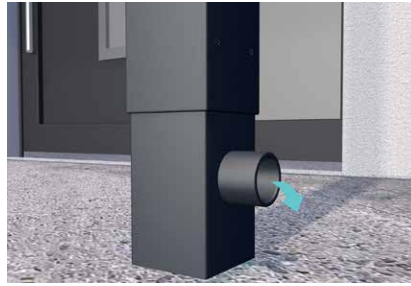
Hergestellt
in
Deutschland



Rechteckvordächer Hamburg Extra mit Pfosten und integrierter Entwässerung



Dachdurchführung
mit Wasserabführung im Pfosten



Fallrohr im Pfosten
Speier in alle Richtungen montierbar

Technische Daten

Ausführung/Materialien

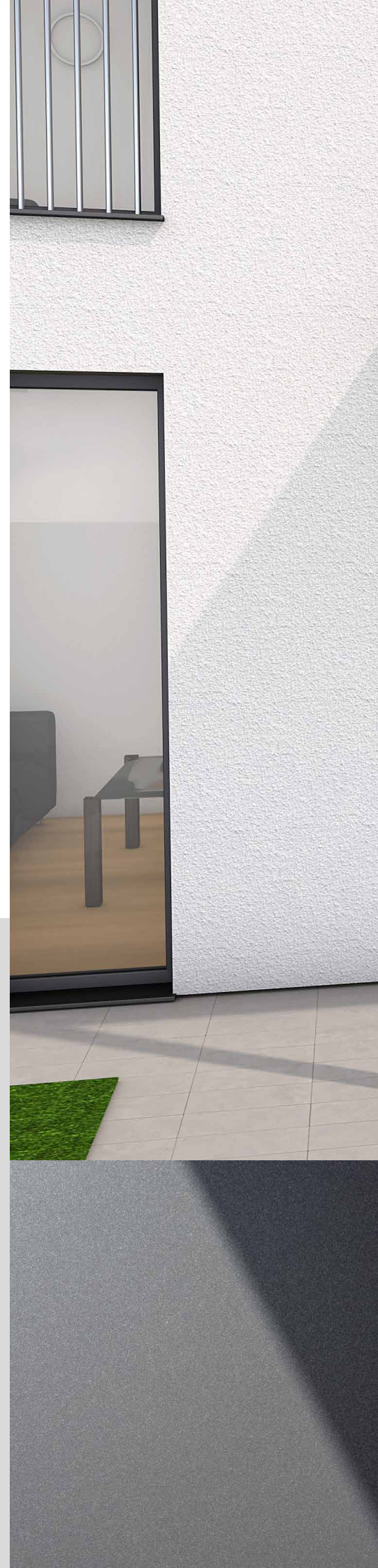
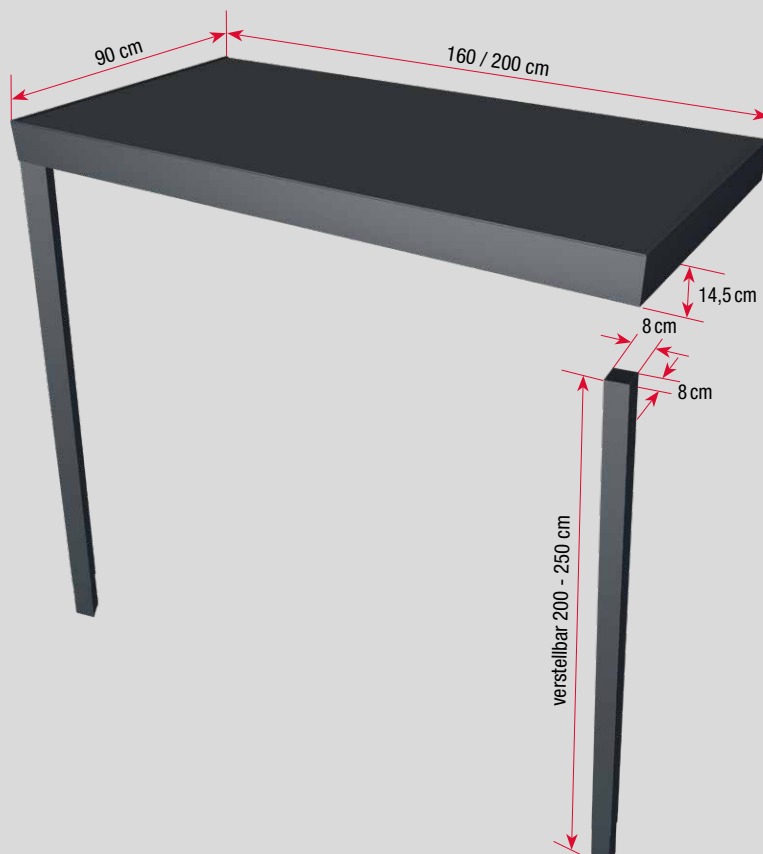
Tragrahmen	Aluminium EN AW 6063 T66
Oberfläche	Pulverbeschichtet RAL 7016 Feinstruktur
Sonderfarben	andere RAL Farbtöne in FS auf Anfrage
Tragfähigkeit	bis 150 kg/m ² Schneelast
Entwässerung	in Pfosten integriert

Maße und Gewichte

Dachbreiten	160 cm oder 200 cm
Tiefe Dach	90 cm
Stärke Dach	14,5 cm
Maße Pfosten	8 x 8 x 200-250 cm (höhenverstellbar)
Gewicht Dach 160 inkl. Pfosten	ca. 42 kg
Gewicht Dach 200 inkl. Pfosten	ca. 50 kg
Sondermaße Dach	161 bis 250 cm Breite

Artikelnummern **7500703 - 7500772**

Artikelnummern mit Bewegungsmelder **75007033 - 75007723**



Rechteckvordach Hamburg Extra mit Pfosten



▶ Hamburg Extra
im Sondermaß 220 cm
mit 2 Pfosten und 2 LED's

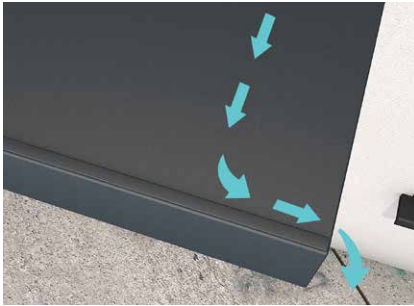
▶ Hochwertige Pulverbeschichtung mit Feinstruktur
bei allen Hamburg Vordächern
Attraktiv, unempfindlich und sehr langlebig

Hergestellt
in
Deutschland



- ▶ Trendiger Bauhausstil mit geraden Linien und Formen
- ▶ Top Qualität Made in Germany
- ▶ Aluminium mit hochwertiger Pulverbeschichtung
- ▶ 160 oder 200 cm Breite mit 2 Pfosten / 90 cm Tiefe (Sondermaß möglich bis 250 cm Breite)
- ▶ Filigrane Pfosten mit integriertem Wasserablauf (wahlweise links oder rechts)
- ▶ Anthrazit RAL 7016 Feinstruktur
- ▶ Sondermaße und -farben in RAL Tönen auf Anfrage
- ▶ Dachelemente mit eingebauten EPS Dämmplatten
- ▶ Optimierte Montagezeit durch Vormontage im Werk
- ▶ Helle LED Beleuchtung (4000 K Neutralweiß)
- ▶ Mit Bewegungsmelder erhältlich [optional]
- ▶ bis 150 kg Schneelast

Rechteckvordächer Serie Hamburg mit Schwalleiste und seitlicher Wasserabführung



Das Regenwasser wird von der vorderen Schwalleiste aufgefangen und seitlich abgeführt.

Technische Daten

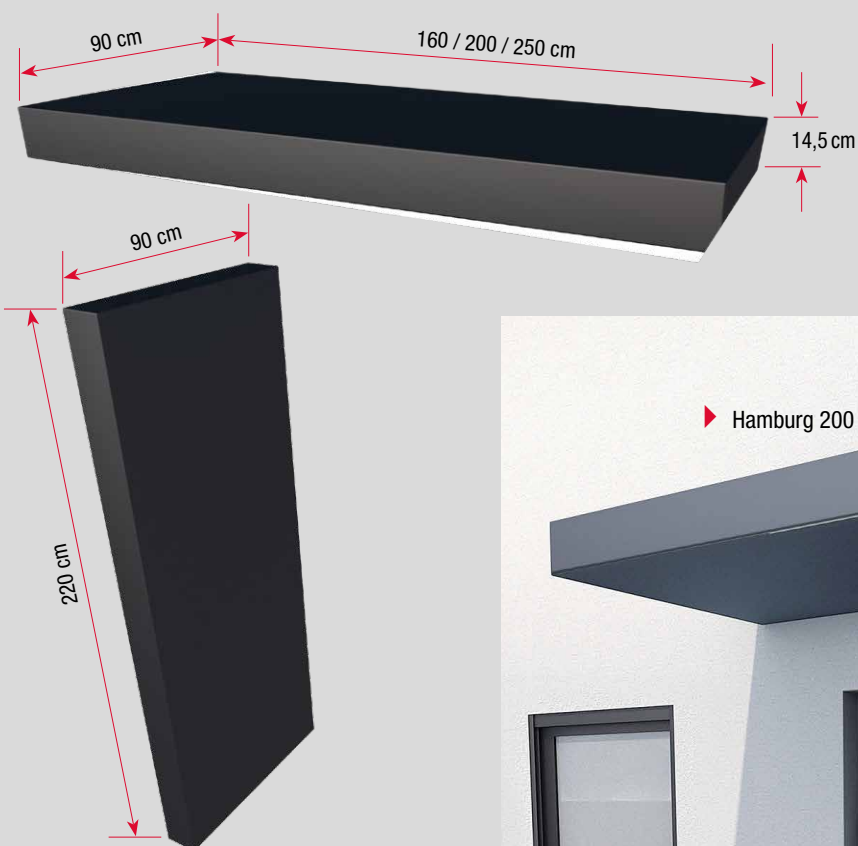
Ausführung/Materialien

Tragrahmen	Aluminium EN AW 6063 T66
Oberfläche	Pulverbeschichtet RAL 7016 Feinstruktur
Sonderfarben	andere RAL Farbtöne in FS auf Anfrage
Tragfähigkeit	bis 150 kg/m ² Schneelast
Entwässerung Wasserabführung	Schwalleiste vorne mit seitlicher

Maße und Gewichte

Tiefe Dach/Seitenteil	90 cm
Dachbreiten	160 cm, 200 cm, 250 cm
Höhe Seitenteil	220 cm
Stärke Dach/Seitenteil	14,5 cm
Gewicht Dach 160	ca. 30 kg
Gewicht Dach 200	ca. 38 kg
Gewicht Dach 250	ca. 48 kg
Gewicht Seitenteil 220	ca. 40 kg
Sondermaße Dach	161 bis 300 cm Breite
Sondermaße Seitenteil	221 bis 300 cm

Artikelnummern 7500003 - 7500427



► Hamburg 200



Rechteckvordach Hamburg

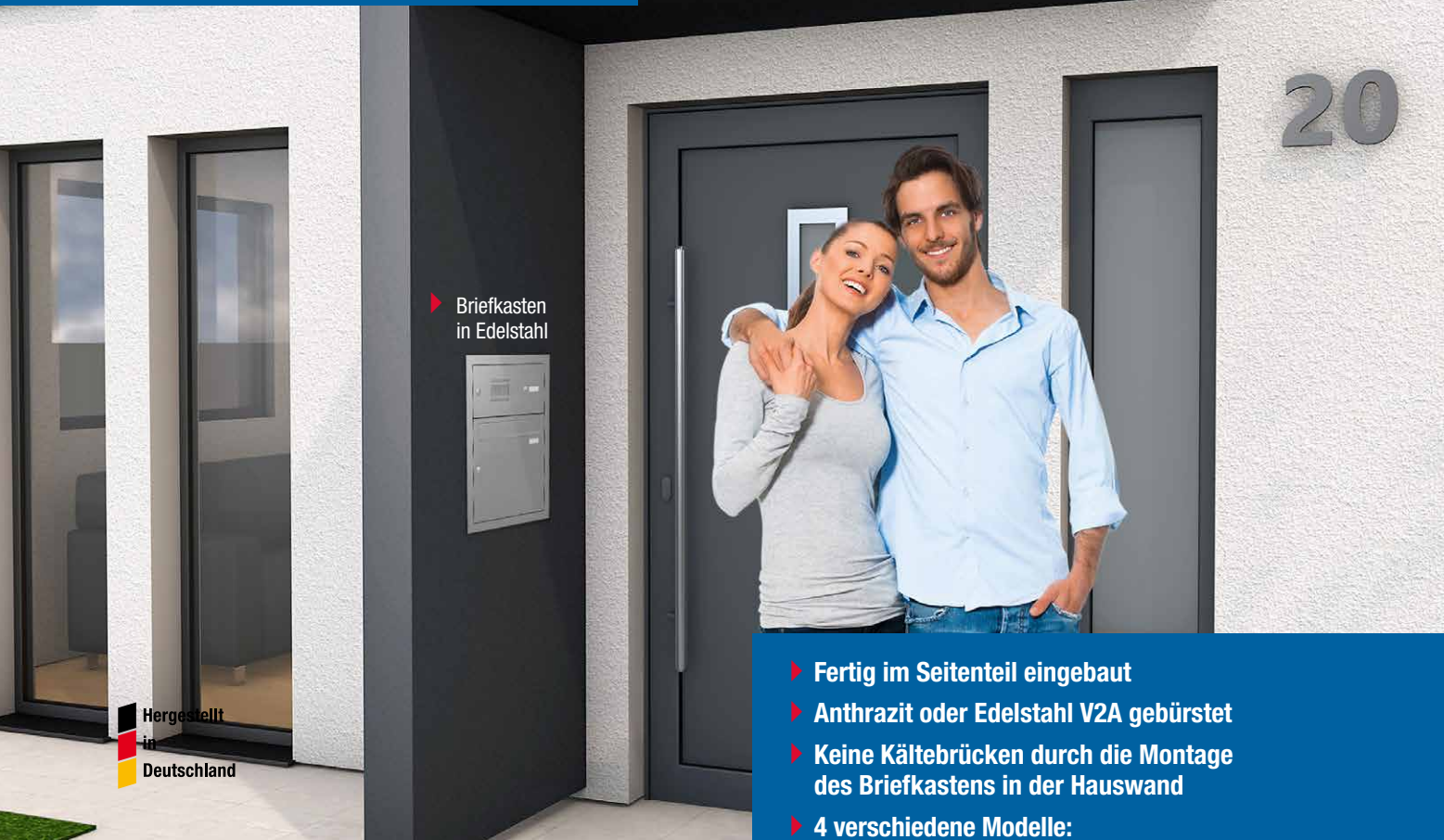
Die Serie Hamburg (Standard) unterscheidet sich von Extra wie folgt:

- **keine** integrierte Entwässerung
- **keine** Sondermaße möglich
- **keine** Sonderfarben möglich
- **kein** Briefkasten möglich
- **kein** Bewegungsmelder möglich

- ▶ Trendiger Bauhausstil mit geraden Linien und Formen
- ▶ Top Qualität Made in Germany
- ▶ Aluminium mit hochwertiger Pulverbeschichtung
- ▶ Seitenteil wahlweise links oder rechts montierbar
- ▶ 160, 200 und 250 cm Breite
- ▶ Anthrazit RAL 7016 Feinstruktur
- ▶ Dachelemente mit eingebauten EPS Dämmplatten
- ▶ Optimierte Montagezeit durch Vormontage im Werk
- ▶ Helle LED Beleuchtung (4000 K Neutralweiß)
- ▶ bis 150 kg Schneelast



Briefkastensysteme für Hamburg und Hamburg Extra



▶ Briefkasten in Edelstahl

Hergestellt in Deutschland

- ▶ Fertig im Seitenteil eingebaut
- ▶ Anthrazit oder Edelstahl V2A gebürstet
- ▶ Keine Kältebrücken durch die Montage des Briefkastens in der Hauswand
- ▶ 4 verschiedene Modelle:
 - Briefkasten abschließbar mit Namensschild
 - mit Klingel und Vorbereitung für Sprechanlage
 - mit Klingel und integrierte Sprechanlage
 - mit Klingel, integrierte Kamera und Sprechanlage

Briefkastensysteme

Attraktive Lösungen bieten unsere fertig im Seitenteil integrierten Briefkastensysteme. In zwei versch. Farben und vier versch. Modellen, edel verarbeitet und hoch funktionell.

Artikelnummern 7500030 - 7501603

Standard Edelstahl	Standard Anthrazit	mit Funktionskasten Edelstahl	mit Funktionskasten Anthrazit
			
<p>Rahmen, Klappe und Tür Edelstahl Gehäuse Stahlblech verzinkt</p> <p>Maße außen: 43,2 x 39,2 cm Maße Kasten: 37 x 33 x 10 cm Maße Briefschlitz: 32,5 x 3,5 cm</p>	<p>Rahmen und Klappe Aluminium pulverbeschichtet Anthrazit Gehäuse und Tür Stahlblech verzinkt</p> <p>Maße außen: 41,2 x 37,2 cm Maße Kasten: 37 x 33 x 10 cm Maße Briefschlitz: 32,5 x 3,5 cm</p>	<p>Klingeltaster und Sprechsieb (Vorbereitung für Sprechanlage) Rahmen, Klappe und Tür Edelstahl Gehäuse Stahlblech verzinkt</p> <p>Maße außen: 43,2 x 55,8 cm Maße Kasten: 37 x 49,6 x 10 cm Maße Briefschlitz: 32,5 x 3,5 cm</p>	<p>Klingeltaster und Sprechsieb (Vorbereitung für Sprechanlage) Rahmen und Klappe Aluminium pulverbeschichtet Anthrazit Gehäuse und Tür Stahlblech verzinkt</p> <p>Maße außen: 41,7 x 53,8 cm Maße Kasten: 37 x 49,6 x 10 cm Maße Briefschlitz: 32,5 x 3,5 cm</p>

Anbauteil für Hamburg und Hamburg Extra



Hergestellt
in
Deutschland

- ▶ Anbauteil bzw. Ergänzungsprodukt für Seitenteil der Hamburg und Hamburg-Extra Vordächer
- ▶ Zusätzlicher Sicht- und Wetterschutz
- ▶ Einfache Montage
- ▶ In zwei versch. Breiten (33/55 cm) erhältlich
- ▶ Inklusive Montagezubehör und ausführliche Montageanleitung

Technische Daten

Maße (BxH)	33 x 220 cm	55 x 220 cm
Farbe	RAL 7016 FS Anthrazit	
Material	Aluminium	
Gewicht	7,5 kg	9,5 kg
Verpackung	225 x 60 x 6,5 cm	
Artikelnummern	7501903	7501906

Audio Edelstahl



Mit Klingel und integrierter Sprechanlage

Rahmen, Klappe und Tür Edelstahl
Gehäuse Stahlblech verzinkt

Maße außen: 43,2 x 55,8 cm
Maße Kasten: 37 x 49,6 x 10 cm
Maße Briefschlitz: 32,5 x 3,5 cm

Audio Anthrazit



Mit Klingel und integrierter Sprechanlage

Rahmen und Klappe Aluminium
pulverbeschichtet Anthrazit
Gehäuse und Tür Stahlblech verzinkt

Maße außen: 41,7 x 53,8 cm
Maße Kasten: 37 x 49,6 x 10 cm
Maße Briefschlitz: 32,5 x 3,5 cm

Video Edelstahl



Mit integrierter Kamera und Sprechanlage

Rahmen, Klappe und Tür Edelstahl
Gehäuse Stahlblech verzinkt

Maße außen: 43,2 x 55,8 cm
Maße Kasten: 37 x 49,6 x 10 cm
Maße Briefschlitz: 32,5 x 3,5 cm

Video Anthrazit



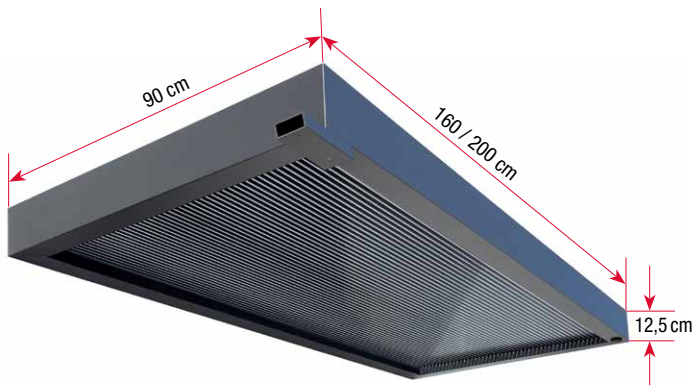
Mit integrierter Kamera und Sprechanlage

Rahmen und Klappe Aluminium
pulverbeschichtet Anthrazit
Gehäuse und Tür Stahlblech verzinkt

Maße außen: 41,7 x 53,8 cm
Maße Kasten: 37 x 49,6 x 10 cm
Maße Briefschlitz: 32,5 x 3,5 cm

NEU!

▶ Hamburg 3D-Line 200



Rechteckvordach Hamburg 3D-Line

Das neue Vordach verfügt über ein schlichtes kubisches Design aus einer langlebigen Aluminium-Konstruktion, die mit einer Pulverbeschichtung mit matter Feinstruktur versehen ist. Die besondere Raffinesse besteht in der Abdeckung, bei der eine 16 mm starke „Zebraplatte“ zum Einsatz kommt. Die klare Polycarbonat-Stegplatte verfügt über dunkle Längsstreifen, die einen außergewöhnlichen 3D-Effekt kreieren. Sie hält Wind und Wetter zuverlässig fern und kann an heißen Tagen sogar wohltuenden Schatten spenden, wobei sie weiterhin ausreichend Licht hindurchlässt. Eine integrierte Entwässerung verhindert die Ansammlung von Regenwasser.

Technische Daten

	Hamburg 3D-Line 160	Hamburg 3D-Line 200
Rahmen	Aluminium pulverbeschichtet Feinstruktur	
Abdeckung	PC Stegplatte 16 mm klar, Streifen anthrazit	
Maße	160 x 90 x 12,5 cm	200 x 90 x 12,5 cm
Artikelnummern	7600303	7600306



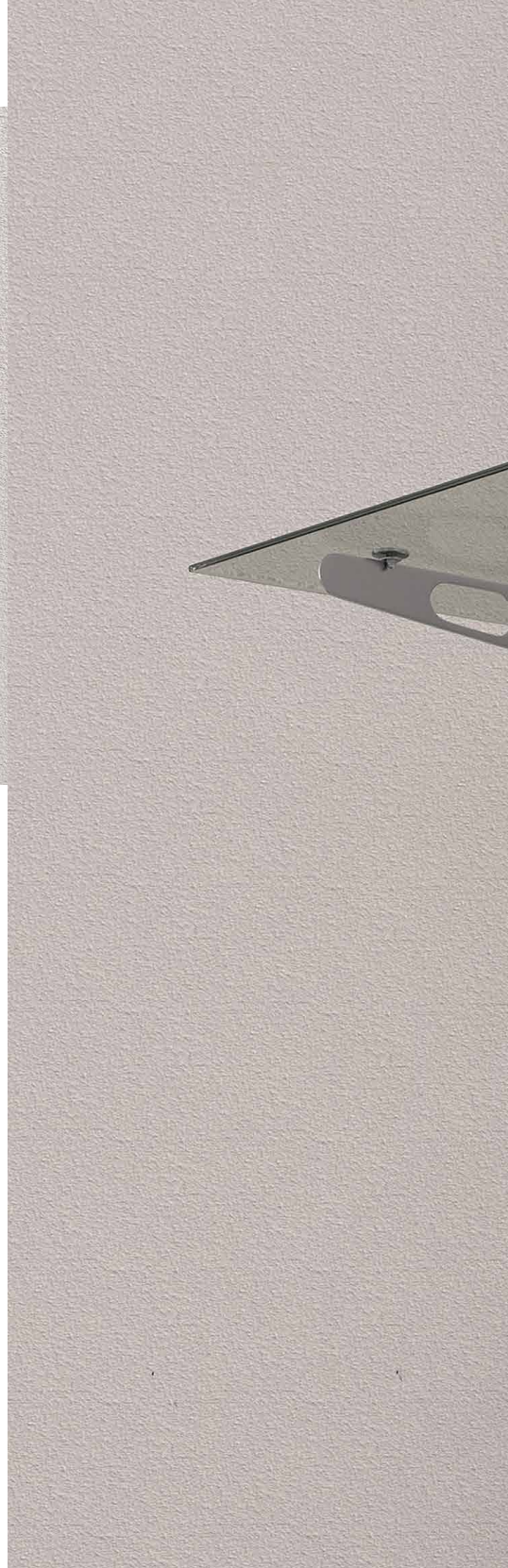
Rechteckvordach Hamburg 3D-Line

▶ Hamburg 3D-Line 200

- ▶ Modernes kubisches Design
- ▶ Stabile und langlebige Aluminiumkonstruktion
- ▶ Pulverbeschichtung Anthrazit Feinstruktur
- ▶ Integrierte Entwässerung mit Wasserspeicher wahlweise links oder rechts montierbar
- ▶ Abdeckung mit 16 mm starker "Zebraplatte" (hagelsichere PC-Stegplatte mit dunklen Streifen)
- ▶ Design-Optik mit außergewöhnlichem 3D-Effekt
- ▶ Vereint Durchsicht und effektive Schattierung
- ▶ Top Preis-Leistungs-Verhältnis

Hergestellt
in
Deutschland





Edelstahlvordach Lübeck

Filigrane und gleichzeitig stabile Edelstahlträger mit einer Abdeckung aus klarem oder gefrostetem Verbundglas!

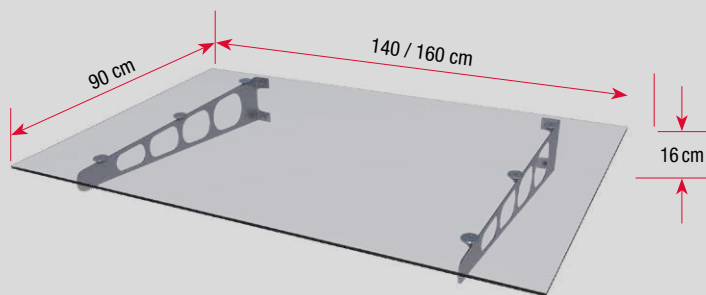
Die moderne, leichte Erscheinung des Edelstahlvordaches Lübeck verleiht Ihrem Eingang einen neuen Touch und fügt sich dank seines zeitlosen Designs harmonisch in das Gesamtbild ein.

Technische Daten

Edelstahlvordach Lübeck 140	Maße	140 x 90 x 16 cm
	Abdeckung	VSG 8 mm klar
	Gewicht	32,2 kg

Edelstahlvordach Lübeck 160	Maße	160 x 90 x 16 cm
	Abdeckung	VSG 8 mm klar oder gefrostet
	Gewicht	35,8 kg

Artikelnummern **7400021 - 7400027**





Edelstahlvordach Lübeck

- ▶ Träger aus original Edelstahl
- ▶ Abdeckung aus Verbund-Sicherheitsglas (VSG)
- ▶ Montagematerial für festes Mauerwerk enthalten
- ▶ 100 kg/qm Schneelast getestet
- ▶ Passende Seitenblende HD (Seite 38/39)



Echtglasvordach Flensburg

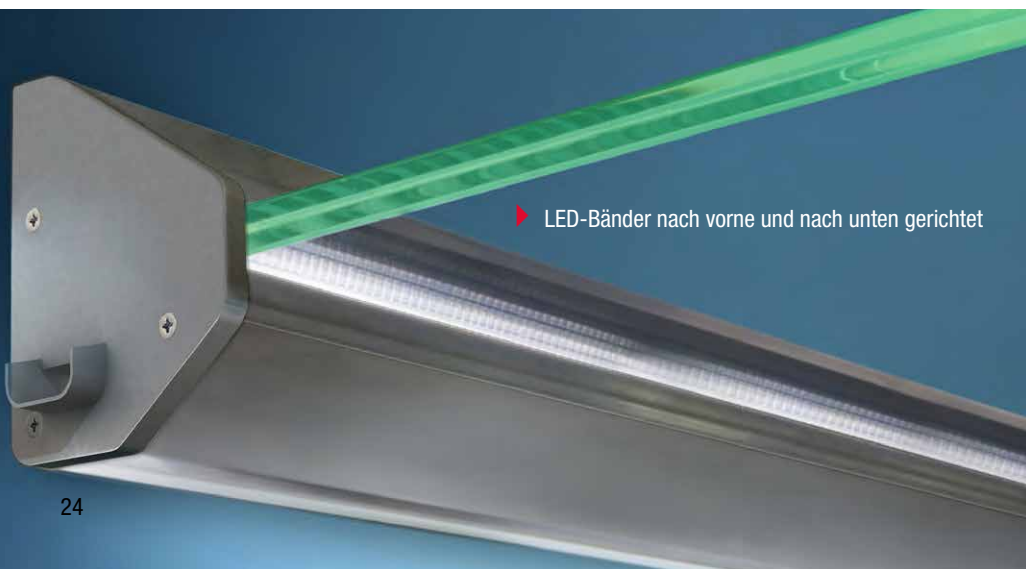
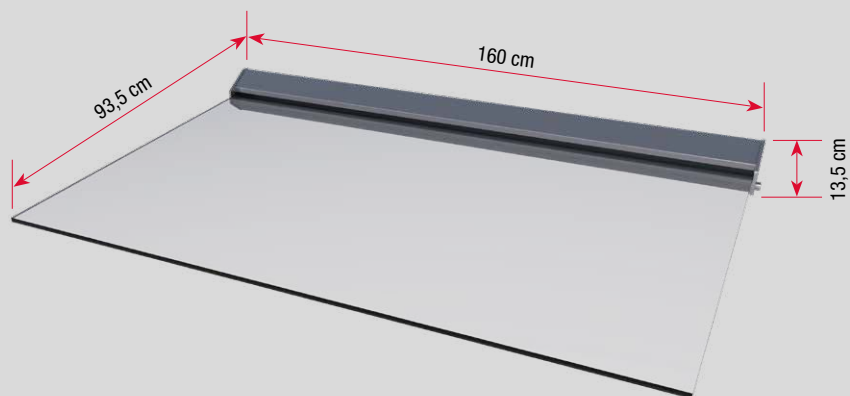
Elegant und zeitlos schön in der Optik, dabei enorm robust und langlebig: Premium-Qualität für höchste Ansprüche!

Schon tagsüber besticht die hochwertige Ausführung. Zum Blickfang Ihrer Fassade wird das Echtglasvordach erst recht bei Dunkelheit: Mit der raffinierten LED-Beleuchtung, die praktischen Nutzen mit unverwechselbarem Design verbindet.

Ein Band ist nach unten auf den Eingangsbereich gerichtet und sorgt so für eine gleichmäßige Ausleuchtung.

Das zweite Band strahlt sein Licht in Richtung der beiden, jeweils 8 Millimeter starken Glasplatten und schafft besondere Akzente und ein raffiniertes Spiel von Licht und Schatten.

Zum markanten Blickfang werden etwa die typisch grünen Kanten der beiden verbundenen Glasplatten, die dank der Durchleuchtung buchstäblich erstrahlen.



LED-Lichttechnik

Energieeffizienzklasse G

Umweltfreundlich & kostensenkend

Echtglasvordach Flensburg



Technische Daten

Maße	160 x 93,5 x 13,5 cm
Abdeckung	VSG 2 x 8 mm klar
Halter	Aluminium Silber
Gewicht	92 kg
Artikelnummer	7410003

- ▶ Premiumqualität für höchste Ansprüche
- ▶ 2 x 8 mm starke Verbundglasscheibe (VSG)
- ▶ Effektvolle und energiesparende LED-Beleuchtung
- ▶ Leuchtend grüne Glaskanten
- ▶ 150 kg/qm Schneelast getestet
- ▶ Passende Seitenblende (Seite 38)

Hergestellt
in
Deutschland



NEU!

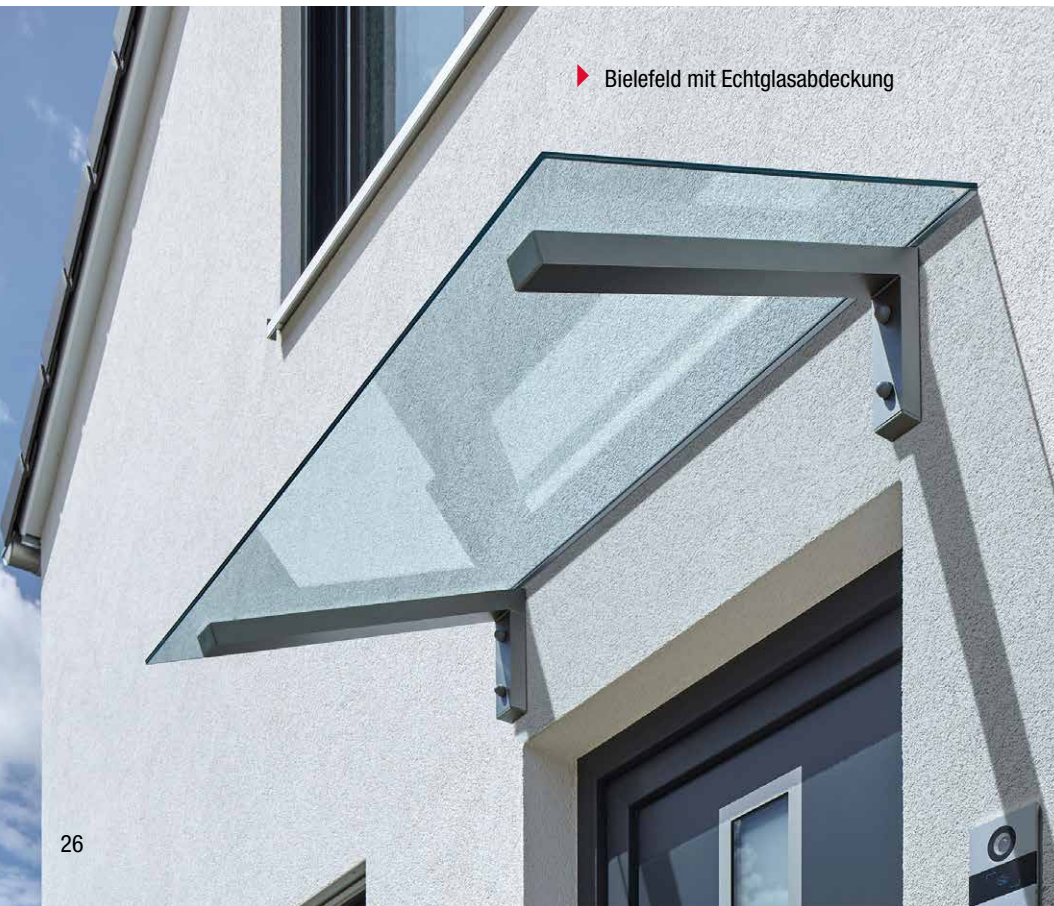
► Bielefeld mit 10 mm klar



Technische Daten

	Bielefeld mit 16 mm	Bielefeld mit 10 mm	Bielefeld mit Echtglas
Maße (BxTxH)	150 x 98 x 34,5 cm	150 x 98 x 34,5 cm	140 x 80 x 34,5 cm
Farbe Tragarme	Anthrazit	Anthrazit	Graualuminium (RAL 9007)
Abdeckung	PC Stegplatte „Zebraplatte“ 16 mm klar/anthrazit	PC Stegplatte 10 mm klar	Sicherheitsglas (VSG) 8 mm klar
Gewicht	8,9 kg	7,1 kg	28 kg
Schneelast	86,6 kg/m ²	86,6 kg/m ²	86,6 kg/m ²
Art.Nr.:	7600015	7600012	7600018

► Bielefeld mit Echtglasabdeckung

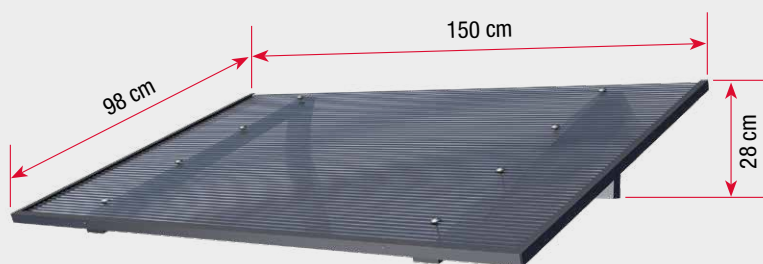


Hergestellt
in
Deutschland



► Bielefeld mit anthrazit 16 mm gestreift

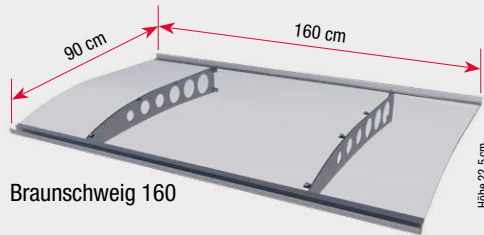
Pultvordach Bielefeld



Gesamthöhe 34,5 cm

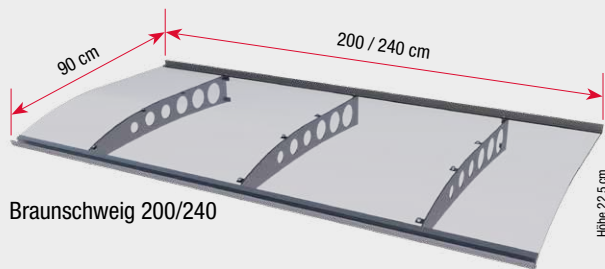
- Träger aus pulverbeschichtetem Aluminium
- Dachneigung 20°
- Abdeckung Polycarbonat Stegplatte „Zebrastyle“
16 mm klar/anthrazit, 10 mm Polycarbonat
Stegplatte klar oder Echtglas (VSG)
- 86,6 kg/qm Schneelast getestet
- Auch als Schutzdach geeignet
- Inkl. Montagematerial für festes Mauerwerk

▶ Braunschweig 160



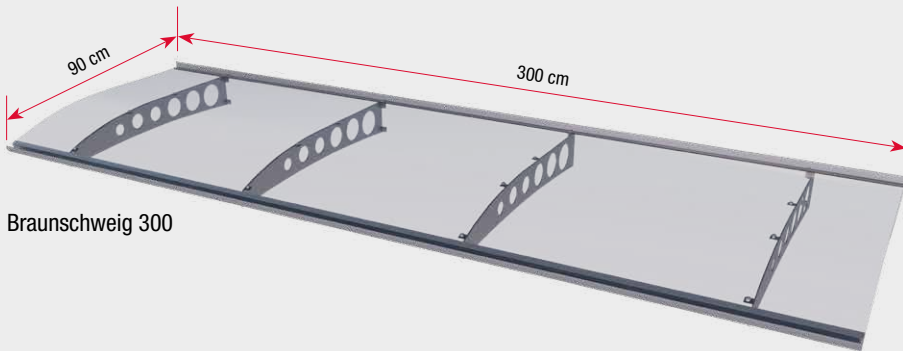
Braunschweig 160

Höhe 22,5 cm



Braunschweig 200/240

Höhe 22,5 cm



Braunschweig 300

Höhe 22,5 cm

▶ Braunschweig 200/240



▶ Braunschweig 300



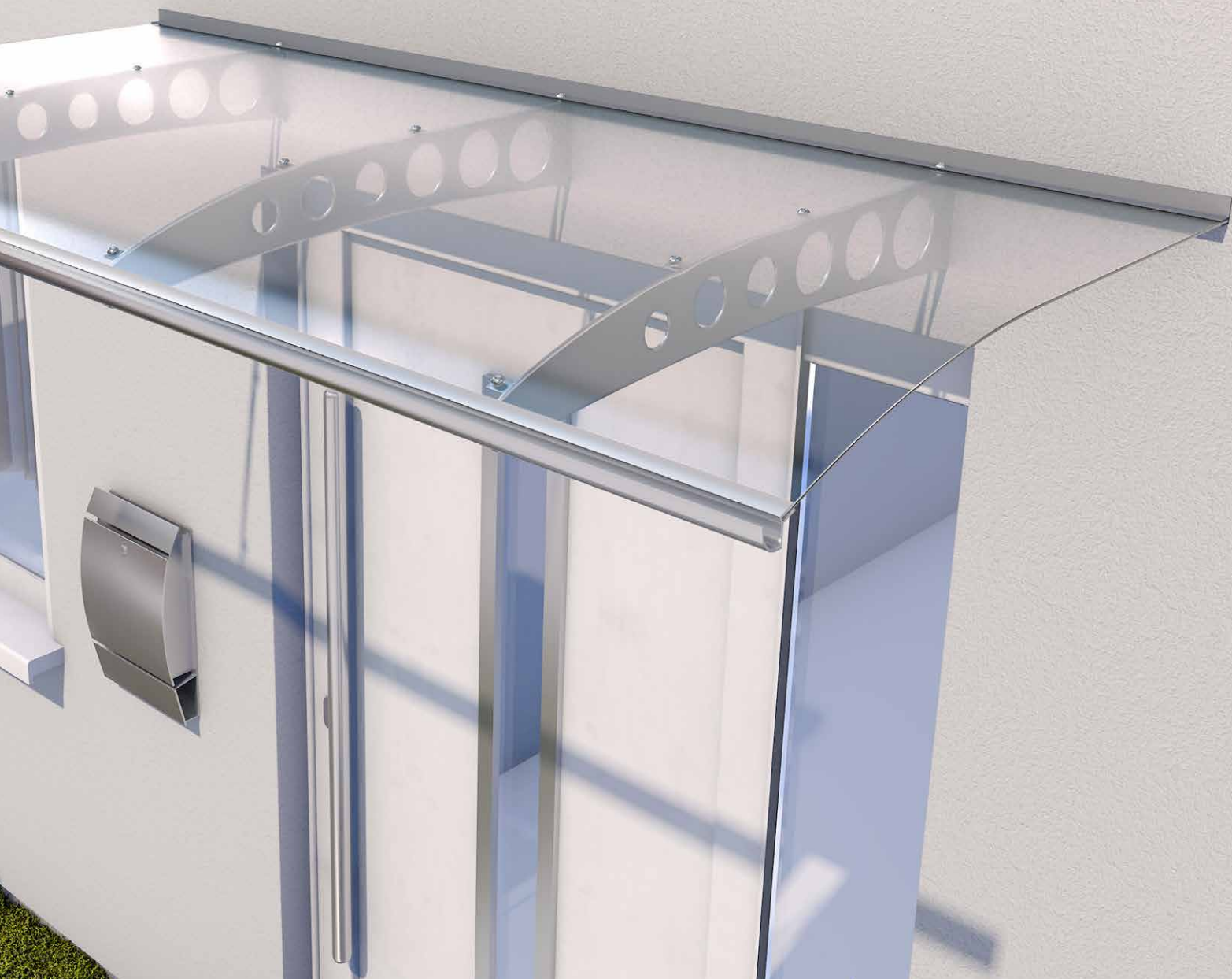
Pultvordach Braunschweig

Das Pultvordach Braunschweig ist ein sehr hochwertiges leicht gebogenes Vordach in vier verschiedenen Breiten.

Der Mix aus hochwertigem Edelstahl, silber eloxiertem Aluminium und klarem Acrylglas verleiht dem Pultvordach Braunschweig außer seiner edlen Optik eine hohe Haltbarkeit.



Pultvordach Braunschweig



Technische Daten

Pultvordach Braunschweig 160 Maße 160 x 90 x 22,5 cm
(2 Tragarme) Gewicht 15 kg

Pultvordach Braunschweig 200 Maße 200 x 90 x 22,5 cm
(3 Tragarme) Gewicht 20 kg

Pultvordach Braunschweig 240 Maße 240 x 90 x 22,5 cm
(3 Tragarme) Gewicht 24 kg

Pultvordach Braunschweig 300 Maße 300 x 90 x 22,5 cm
(4 Tragarme) Gewicht 28 kg

Abdeckung alle Modelle Acrylglas 4 mm klar

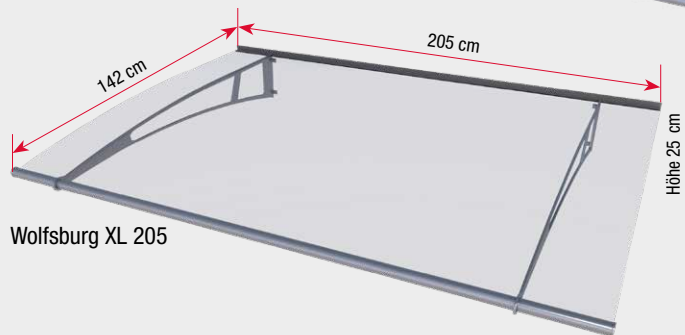
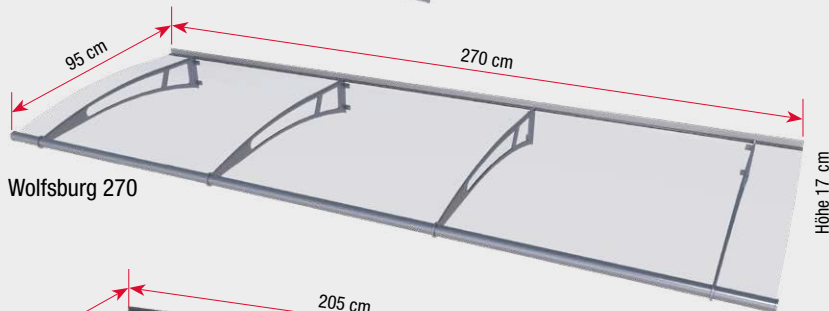
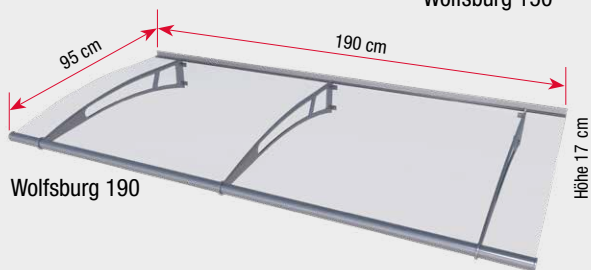
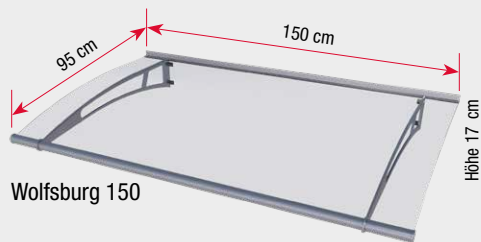
Artikelnummern **7200403 - 7200412**

- ▶ Träger aus Edelstahl, Regenrinne und Wandanschluss aus silber eloxiertem Aluminium
- ▶ Abdeckung aus transparentem Acrylglas
- ▶ In vier Breiten oder im Sondermaß lieferbar
- ▶ 75 kg/qm Schneelast getestet
- ▶ Montagematerial für festes Mauerwerk enthalten
- ▶ Passende Seitenblende Braunschweig (Seite 38/39)
- ▶ Optional Verbindungsset für 2 oder mehr Vordächer (Seite 39)

► Wolfsburg 150 klar



► Wolfsburg 190 satiniert weiß



► Wolfsburg XL 205 weiß satiniert



Pultvordach Wolfsburg

Das filigrane Design verleiht Ihrem Eingang einen neuen Touch und fügt sich dank seines zeitlosen Designs harmonisch in das Gesamtbild ein.

Hochwertige Edelstahlhalterungen sorgen für eine stabile Konstruktion, die in Kombination mit der witterungs- und UV-beständigen Acrylglasabdeckung vor Regen, Wind und Schnee schützt.



Pultvordach Wolfsburg

Technische Daten

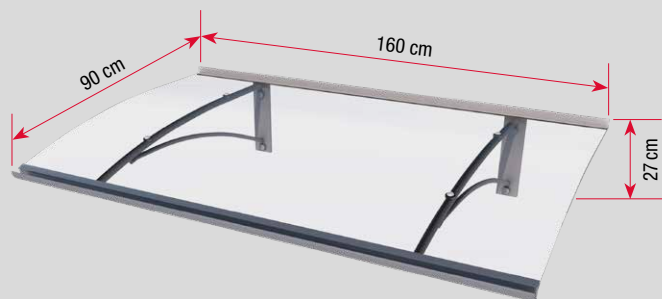
Pultvordach Wolfsburg 150 (2 Tragarme)	Maße Gewicht	150 x 95 x 17 cm 18 kg
Pultvordach Wolfsburg 190 (3 Tragarme)	Maße Gewicht	190 x 95 x 17 cm 20 kg
Pultvordach Wolfsburg 270 (3 Tragarme)	Maße Gewicht	270 x 95 x 17 cm 29 kg
Pultvordach Wolfsburg XL 205 (2 Tragarme)	Maße Gewicht	205 x 142 x 25 cm 42 kg
Abdeckung alle Modelle	Acrylglas 4 mm klar oder weiß satiniert	
Artikelnummern	7311103 - 7311406	

- ▶ **Rahmen Edelstahl matt mit integrierter Regenrinne**
- ▶ **Abdeckung Acrylglas transparent oder satiniert weiß**
- ▶ **75 kg/qm Schneelast getestet**
- ▶ **Montagematerial für festes Mauerwerk enthalten**
- ▶ **Passende Seitenblende Wolfsburg (Seite 38/39)**

Hergestellt
in
Deutschland



Pultvordach Hannover



Pultvordach Hannover

Das Pultvordach Hannover ist ein hochwertiges leicht gebogenes Pultvordach, modern und schlicht designed.

Die Kombination aus pulverbeschichtetem Aluminium und klarem Acrylglas verleiht dem Pultvordach Hannover eine sehr hohe Haltbarkeit und edle Optik.

Technische Daten

Maße	160 x 90 x 27 cm
Abdeckung	Acrylglas 4 mm klar
Träger/Rahmen	Aluminium Edelstahloptik
Gewicht	15 kg
Artikelnummer	7200503

- ▶ Rahmen aus pulverbeschichtetem Aluminium
- ▶ Abdeckung aus transparentem Acrylglas
- ▶ Montagmaterial für festes Mauerwerk enthalten
- ▶ 75 kg/qm Schneelast getestet
- ▶ Passende Seitenblende Hannover (Seite 38/39)
- ▶ Optional Verbindungsset für 2 oder mehr Vordächer (Seite 39)

Hergestellt
in
Deutschland



Pultvordach Neumünster



► Neumünster anthrazit

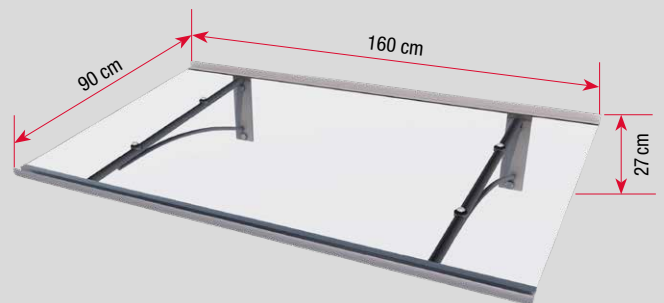
Pultvordach Neumünster

Das Pultvordach Neumünster ist ein hochwertiges gerades Pultvordach, modern und schlicht designed.

Die Kombination aus pulverbeschichtetem Aluminium und klarem Acrylglas verleiht dem Pultvordach Neumünster eine sehr hohe Haltbarkeit und edle Optik.

Technische Daten

Maße	160 x 90 x 27 cm
Abdeckung	Acrylglas 4 mm klar
Träger/Rahmen	Aluminium Edelstahlloptik
Gewicht	15 kg
Artikelnummern	7200533 - 7200536



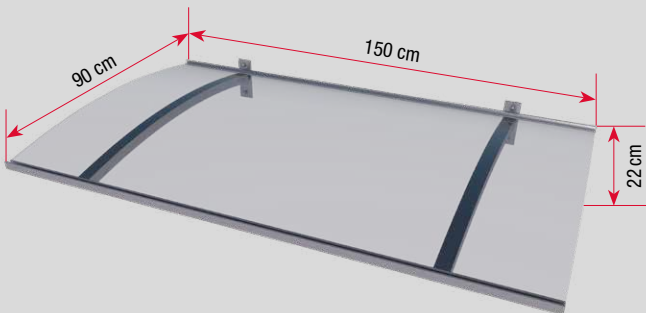
► Neumünster Edelstahlloptik

- Rahmen aus pulverbeschichtetem Aluminium
- Abdeckung aus transparentem Acrylglas
- Montagematerial für festes Mauerwerk enthalten
- 75 kg/qm Schneelast getestet
- Passende Seitenblende Neumünster (Seite 38/39)
- Optional Verbindungsset für 2 oder mehr Vordächer (Seite 39)



▶ Oldenburg mit LED weiß

Pultvordach Oldenburg mit LED Technik



LED-Lichttechnik
Energieeffizienzklasse G
Umweltfreundlich & kostensenkend

Pultvordach Oldenburg mit LED Technik

Beleuchten Sie Ihren Eingangsbereich dekorativ, ohne zusätzliche Außenleuchte, mit eingebauter stromsparender LED Lichttechnik im Vordach.

Das leicht gebogene Pultvordach besteht aus pulverbeschichtetem Aluminium mit integrierter Regenrinne und hochwertigem Acrylglas als Abdeckung.

Technische Daten

Maße	150 x 90 x 22 cm
Abdeckung	Acrylglas 3 mm klar
Träger/Rahmen	Aluminium weiß oder Edelstahloptik
Gewicht	9,5 kg
Artikelnummern	7200203 - 7200233

- ▶ Träger aus Aluminium, mit integrierter Regenrinne
- ▶ Abdeckung aus transparentem Acrylglas
- ▶ LED-Trafo 230 Volt/12 V Kabellänge zu Trafo jeweils ca. 3 m
- ▶ 2 LED Leisten 4,5 W ca. 300 lm Lichtfarbe 4.000 k
- ▶ Montagematerial für festes Mauerwerk enthalten
- ▶ 75 kg/qm Schneelast getestet

▶ Oldenburg mit LED Edelstahloptik

Hergestellt
in
Deutschland





▶ Heide 200 anthrazit

Pultvordach Heide

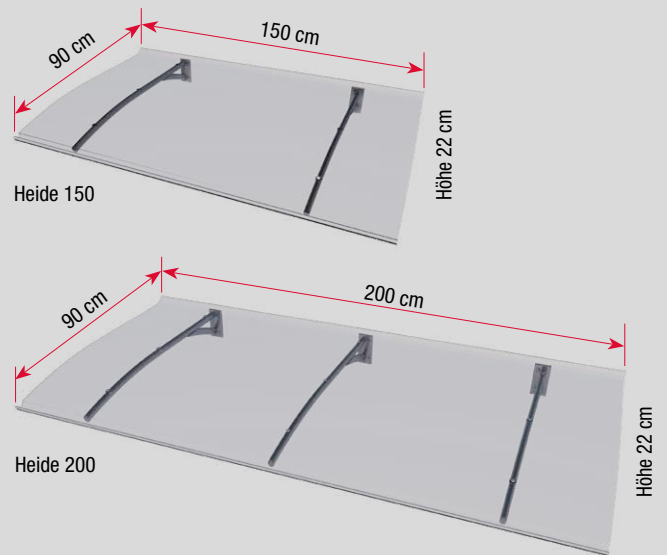
Pultvordach Heide

Das Pultvordach Heide, in seiner schlichten und zeitlos modernen Form, ist ein idealer Blickfang und Schutz für Ihren Hauseingangsbereich.

Die stabile Kombination aus pulverbeschichtetem Aluminium und sehr robustem Polycarbonat mit integrierter Regenrinne bietet Ihnen einen sehr guten Wetterschutz auch bei Hagel.

Technische Daten

Pultvordach Heide 150 (2 Tragarme)	Maße	150 x 90 x 22 cm
	Gewicht	12 kg
Pultvordach Heide 200 (3 Tragarme)	Maße	200 x 90 x 22 cm
	Gewicht	16 kg
Träger	Aluminium Edelstahloptik oder anthrazit	
Abdeckung alle Modelle	Polycarbonat 3 mm klar	
Artikelnummern	7200303 - 7200356	



▶ Heide 150 Edelstahloptik

- ▶ Träger aus pulverbeschichtetem Aluminium
- ▶ Abdeckung aus klarem Polycarbonat mit Ablaufrinne
- ▶ In zwei Breiten erhältlich
- ▶ Montagematerial für festes Mauerwerk enthalten
- ▶ 75 kg/qm Schneelast getestet



► Bremen klar Edelstahloptik

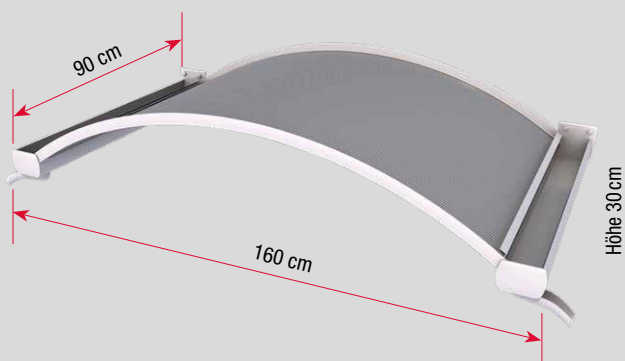


Rundbogenvordach Bremen

Setzen Sie eigene Akzente in Ihrem Eingangsbereich beispielsweise mit dem weißen Rundbogenvordach Bremen. Das elegante Vordach besteht aus einem stabilen Rahmen aus pulverbeschichtetem Aluminium und einer robusten Polycarbonat Stegplatte als Abdeckung. Beidseitige angebrachte Regenrinnen runden Form und Funktionalität ab.

Technische Daten

Maße	160 x 90 x 30 cm
Abdeckung	Polycarbonat Stegplatte 6 mm klar oder bronze
Rahmen	Aluminium weiß, Edelstahloptik oder braun
Gewicht	20 kg
Artikelnummern	7210103 - 7210153



Rundbogenvordach Bremen

▶ Bremen bronze weiß

- ▶ Rahmen aus pulverbeschichtetem Aluminium
- ▶ Abdeckung Polycarbonat Stegplatte
- ▶ Montagematerial für festes Mauerwerk enthalten
- ▶ 75 kg/qm Schneelast getestet
- ▶ Passende Seitenblenden B1 Stegplatten oder B2 Stegplatten (Seite 38/39)

Hergestellt
in
Deutschland





Seitenblende Sicherheitsglas klar (ESG)

60 x 185 cm Glas
60 x 200 cm mit Edelstahlfuß

Passend zu:
Allen klaren Edelstahlvordächern

Artikelnummer 7400202



Seitenblende Sicherheitsglas gefrostet (ESG)

60 x 185 cm Glas
60 x 200 cm mit Edelstahlfuß

Passend zu:
Allen gefrosteten Edelstahlvordächern

Artikelnummer 7400203

Seitenblenden/ Zubehör

Wir bieten ein breites Spektrum an passenden Seitenblenden, in Farbe und Form auf den jeweiligen Vordachtyp abgestimmt. Sie haben die Wahl. Die Lieferung erfolgt mit komplettem Montagezubehör und detaillierter Anleitung zur einfachen Montage.

Alle abgebildeten Modelle sind in verschiedenen Farbvarianten, passend zu den jeweiligen Vordachtypen lieferbar.

Hergestellt
in
Deutschland



Seitenblende Braunschweig Acryl

30 x 60 x 185 cm, klar

Passend zu:
Pultvordach Braunschweig

Artikelnummer 7220103



Seitenblende Wolfsburg Acryl

32 x 62 x 167 cm, klar oder weiß satiniert

Passend zu:
Pultvordach Wolfsburg

Artikelnummern 7313103, 7313106



Seitenblende Wolfsburg XL Acryl

55 x 85 x 167 cm, klar oder weiß satiniert

Passend zu:
Pultvordach Wolfsburg XL

Artikelnummern 7313203, 7313206



Seitenblende B1 Acryl

45 x 60 x 200 cm, Edelstahloptik,
weiß oder anthrazit

Passend zu:

Rundbogenvordach Bremen

Artikelnummern 7210103 - 7210153



Seitenblende B1 Stegplatte

45 x 60 x 200 cm, klar oder bronze
weiß, Edelstahloptik, anthrazit, braun

Passend zu:

Rundbogenvordach Bremen

Artikelnummern 7210103 - 7210153



Seitenblende B2 Stegplatte

45 x 60 x 175 cm, klar oder bronze
weiß, Edelstahloptik, anthrazit, braun

Passend zu:

Rundbogenvordach Bremen

Artikelnummern 7210103 - 7210153



Seitenblende Hannover Acryl

30 x 60 x 185 cm, klar

Passend zu:

Pultvordach Hannover

Artikelnummer 7220189



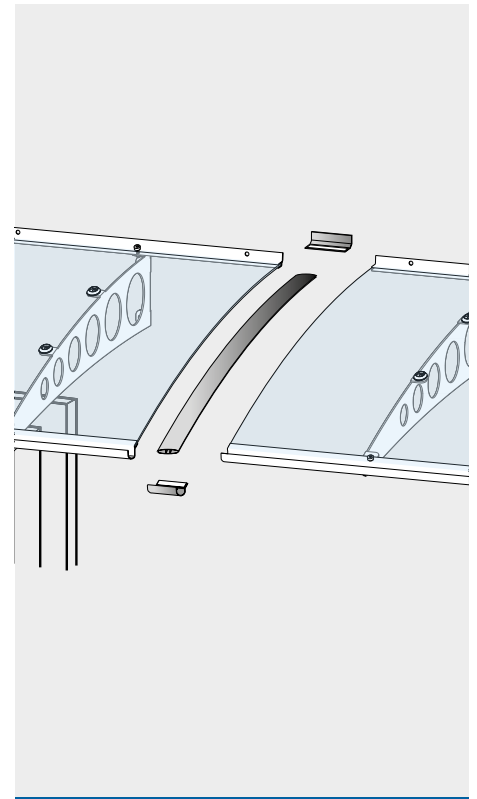
Seitenblende Neumünster Acryl

30 x 60 x 185 cm, klar, Edelstahloptik oder anthrazit

Passend zu:

Pultvordach Neumünster

Artikelnummer 7220192, 7220207



Geeignet für: **Pultvordächer Hannover,
Neumünster, Braunschweig**

Farben: **Edelstahloptik (-903)
Silber eloxiert (-906)**

Artikelnummer 7200903, 7200906

5 x in Deutschland: Bundesweiter Service auch vor Ihrer Tür!



1 Niederlassung Nord
Scobalitwerk Wagner GmbH
Zürnkamp 27
D-21217 Seevetal-Meckelfeld
Telefon 040-219021-0
Telefax 040-70011446
seevetal@scobalit.de

2 Niederlassung Ost
Scobalitwerk Wagner GmbH
Hermann-Ilggen-Straße 7
D-04808 Wurzen
Telefon 03425-8519875
Telefax 03425-814709
wurzen@scobalit.de

3 Niederlassung West
Scobalitwerk Wagner GmbH
Fichtenstraße 18
D-56584 Anhausen
Telefon 02639-962570
Telefax 02639-962571
anhausen@scobalit.de

4 Niederlassung Süd-Ost
Scobalitwerk Wagner GmbH
Industriepark 3
D-97273 Kürnach
Telefon 09367-98440
Telefax 09367-984429
kuernach@scobalit.de

5 Niederlassung Süd-West
Scobalitwerk Wagner GmbH
Bahnhofstraße 51-57
D-77746 Schutterwald
Telefon 0781-9907900
Telefax 0781-6093207
offenburg@scobalit.de

**Berechnungsprogramm
gratis online!**

Berechnen Sie den Materialbedarf für
Ihre Bedachung ganz einfach mit der
Scobalit Planungssoftware im Internet:



Homepage

facebook

youtube

instagram



Farb- und Größenabweichungen etc. innerhalb der üblichen Toleranzen vorbehalten. Beachten Sie die örtlichen Bauvorschriften.
Unsere Empfehlungen befreien nicht von der Verpflichtung, das Produkt eigenverantwortlich zu überprüfen.
Im Zweifelsfalle bitten wir eine Fachberatung in Anspruch zu nehmen. Alle Daten und Skizzen nach Angaben des Herstellers.
Technische Änderungen vorbehalten.

Prospekt-Nr.: 9580122



www.scobalit.de